



**ACHTUNG:** Die Schaltung darf bei Stillstandzeiten (außer Wartungsarbeiten) nie spannungslos geschaltet werden. Kondensatbildung!

**ATTENTION:** During down times, the control may never be operated free from tension (exception: service operation). Condensate formation!

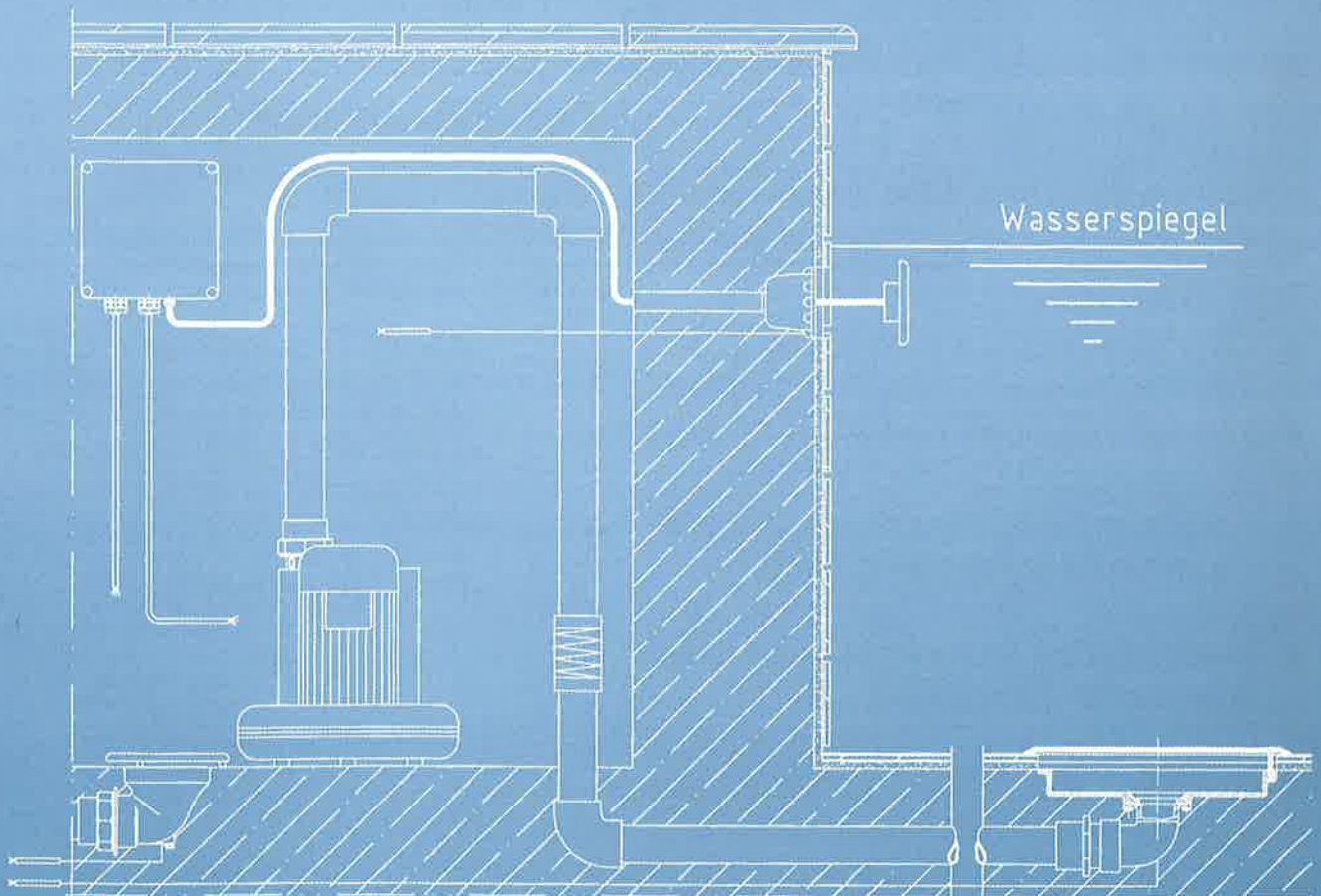
**ATTENTION:** Le boîtier de commande ne doit jamais être déconnecté du secteur (seulement pour entretien) afin d'éviter toute condensation dans le boîtier.

**FitStar**   
a brand of Hugo Lahme GmbH

# Boden-Luftsprudelanlage

Bottom-air-bubble-system

Fond bouillonnant à air



## Unsere Vorteile

- Verwendung von korrosionsfreiem Rotguss.
- Alle sichtbaren Teile aus V4A.
- Alle Funktionen sind auf Wunsch vom Becken aus steuerbar.
- Variable Installationsmöglichkeiten für alle Sonder-Einbaufälle.
- Absolute Haftung des Rotguss-Einbausatzes im Beton.

Luftsprudelbad zur Entspannung. Da jedes Düsenloch den gleichen Luftdurchsatz erbringt, erhält der Körper eine wohltuende Rundummassage. Müdigkeit und Stress lassen sich einfach "wegsprudeln".

FITSTAR für Ihr Wohlbefinden.

## Our advantages

- Use of non-corrodible bronze material.
- All visible parts are made of stainless steel.
- All functions are by request controllable from the pool.
- Adaptable installation facilities for all special mounting requirements.
- Absolute bonding of the bronze mounting kit to the concrete.

A vertical massage system to relax your whole body from Top to Toe. The system has been designed to ensure an even distribution of air bubbles to give a complete massage and relieve tiredness, stress and muscular strain.

FITSTAR for your well being.

## Nos avantages

- Le bronze résiste à la corrosion.
- Les parties visibles sont en INOX 316 L.
- Toutes les fonctions sont sur demande manoeuvrables depuis le bassin.
- Installation sur mesure pour tous cas de construction particuliers.
- Adhérence absolue des parties en bronze scellées dans le béton.

Le corps reçoit un massage rotatif qui lui donne une détente totale pleinement bénéfique grâce au débit égal de chaque diffuseur. La fatigue, le teint terne, le stress sont tout simplement évacués.

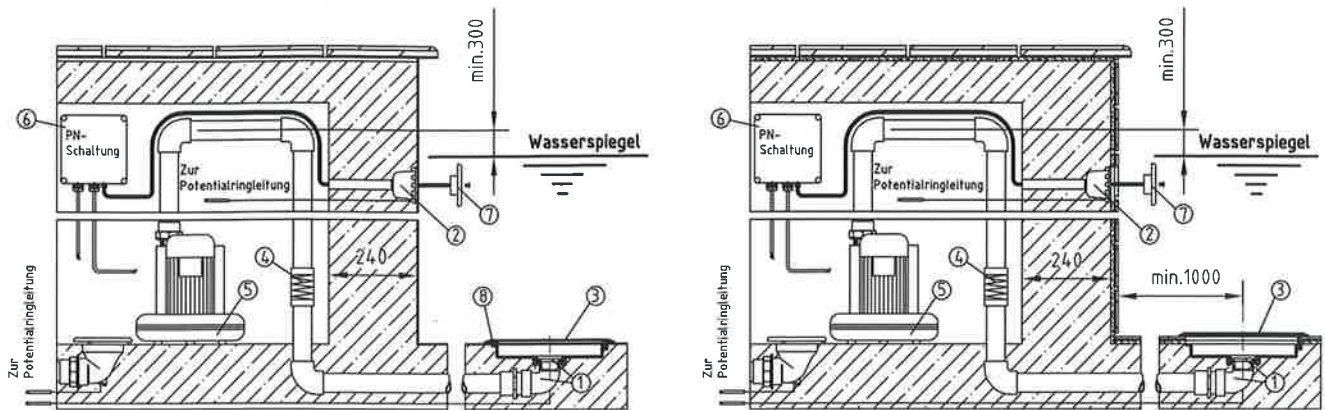
FITSTAR pour votre confort.



# Einbaubeispiele Folien- und Fliesenbecken

## Installation example liner and tile pools

### Exemple de montage bassin liner et carrelé



**Einbausatz Art.-Nr. 8500050 ( für Abgang 90° )**

**Schacht für Seitenkanalverdichter :**  
 Mindestmaße L = 80 cm, B = 50 cm.  
 Rohrschleife min. 30 cm über Wasserspiegel.  
 Es ist unbedingt eine Be- und Entlüftung vorzusehen.

Pos.	Stck.	Bezeichnung	Art.-Nr.
1	1	Einbaugehäuse kpl., Bogen mit Flansch und O-Ring, 4 Sechskantschrauben M6 x 14 aus V4A	8501050
2	1	Einbautopf für PN-Schalter	8710050

**Anschlusssatz Art.-Nr. 8530020 ( für Einbausatz 8500050 und 8510050 )**

Pos.	Stck.	Bezeichnung	Art.-Nr.
3	1	Abdeckplatte mit 4 Linsensenkschrauben DIN 966 M6 x 35 ( für Fliesenbecken ) DIN 966 M6 x 8 ( für Folienbecken )	8531020
4	1	Rückschlagventil	562205
5	1	Seitenkanalverdichter 1,10 kW	575680
6	1	PN-Schaltung	7313250
7	1	PN-Schaltereinsatz	8712020

**Einbausatz Art.-Nr. 8510050 ( für senkrechten Abgang )**

Pos.	Stck.	Bezeichnung	Art.-Nr.
1	1	Einbaugehäuse kpl., Buchse mit Flansch und O-Ring, 4 Sechskantschrauben M6 x 14 aus V4A	8502050
2	1	Einbautopf für PN-Schalter	8710050

**ACHTUNG :** Einbauteile in der Schalung der Betonwand dürfen keinen direkten Kontakt mit der Armierung haben ! Sämtliche Bronze-Einbauteile sind an einem Potentialausgleich ( Potentialringleitung ) anzuklemmen ! Einbauteile aus Edelstahl und PVC-Teile, die im Beton sitzen, vor dem Einbau besanden ( bauseits ). PN-Schlauch und Verrohrung über den Wasserspiegel führen. Der pneumatische Schaltkasten ist in einem trockenen Raum zu installieren.

**Wall kit art.-no. 8500050 ( for Outflow 90° )**

**Air-compressor chute dimensions :**  
 Minimum L = 80 cm, B = 50 cm.  
 Air pipe min. 30 cm above the water level.  
 It is absolutely essential to provide ventilation to the air-compressor.

Item.	Quan.	Description	Art.-No.
1	1	built-in housing compl., elbow with flange and O-ring, 4 hexagon head cap M6 x 14 screws	8501050
2	1	built-in for PN-switch	8710050

**Pièce à sceller art.-no. 8500050 ( pour Sortie 90° )**

**Fosse pour surpresseur**  
 Dimensions mini. L = 80 cm, B = 50 cm.  
 Tuyauterie d'air mini. 30 cm au-dessus du niveau d'eau.  
 Prévoir une aération, ventilation.

Item.	Quan.	Description	Art.-No.
1	1	kit de montage comprenant, coude avec bride, joint torique, vis six pans M6 x 14 INOX	8501050
2	1	pièce à sceller de commande PN	8710050

**Wall kit art.-no. 8510050 ( vertical outflow )**

Item.	Quan.	Description	Art.-No.
1	1	built-in housing compl., bush with flange and O-ring, 4 hexagon head cap M6 x 14 screws	8502050
2	1	built-in for PN-switch	8710050

**Pièce à sceller art.-no. 8510050 ( pour Sortie verticale )**

Item.	Quan.	Description	Art.-No.
1	1	kit de montage comprenant, coude avec bride, joint torique, vis six pans M6 x 14 INOX	8502050
2	1	pièce à sceller de commande PN	8710050

**Fittings art.-no. 8530020 ( for wall kit 8500050 and 8510050 )**

Item.	Quan.	Description	Art.-No.
3	1	coverplate compl. with 4 stainless steel screws M6 x 35 ( for tiles swimming pool ) M6 x 8 ( liner swimming pool )	8531020
4	1	non-return valve	562205
5	1	air-compressor 1,10 kW	575680
6	1	pneumatic control	7313250
7	1	PN-switch element	8712020

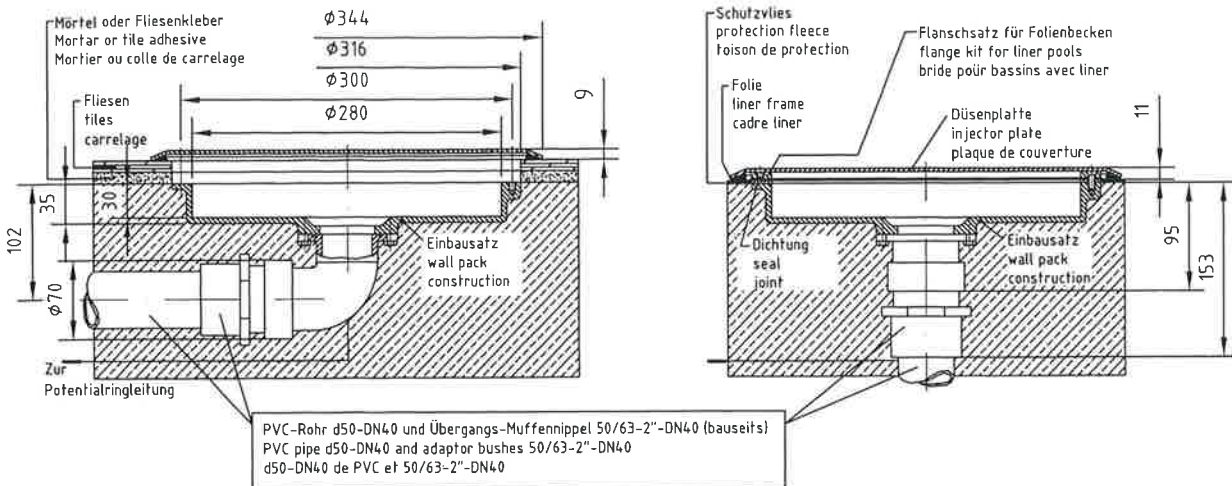
**Kit de connection art.-no. 8530020 ( pour 8500050 et 8510050 )**

Item.	Quan.	Description	Art.-No.
3	1	plaque de recouvrement avec vis M6 x 35 INOX ( pour bassin carrelé ) M6 x 8 INOX ( pour bassin liner )	8531020
4	1	clapet de retenue	562205
5	1	surpresseur 1,10 kW	575680
6	1	boîtier de commande électro-pneumatique	7313250
7	1	commande de pneumatique	8712020

**ATTENTION :** Build-in-parts in the concrete are not allowed to have direct contact to the reinforcing ! All bronze mounting parts must be crossbonded and earthed in an approved manner ! High-grade steel parts and PVC-parts located at the concrete must be sanded before installation. The PN-hose and the piping must be installed above the water level. The pneumatic switchbox has to be installed in a dry place.

**ATTENTION :** Les pièces à sceller ne doivent pas avoir de contact avec le ferrailage béton dans le coffrage ! Toutes les pièces à sceller en bronze sont à raccorder au circuit équipotentiel ! Les parties INOX et les parties PVC doivent être sablé avant la pose. Le tuyau de commande pneumatique et tuyau d'air surpressé doivent être installé au dessus du niveau d'eau. Le coffret de commande électro-pneumatique est à installer dans un lokal sec.

Technische Änderungen vorbehalten. The manufacturer reserves the right to change specification without notice. Nous nous réservons le droit de modifier les dimensions et les constructions.



## Einbau- und Bedienungsanleitung für FITSTAR-Bodenluftsprudelanlage. Folien- und Fliesenbecken.

### 1. Standort

Es wird empfohlen, den Seitenkanalverdichter so anzuordnen, dass die Verbindung zwischen Seitenkanalverdichter und Armaturenteilen so kurz wie möglich gehalten wird. Der Standort des Seitenkanalverdichters ist so zu wählen, dass eine Umgebungstemperatur von 40° Celsius nicht überschritten wird. Die Rohrschleife muss min. 30 cm über dem Wasserspiegel liegen. Der Seitenkanalverdichter muss jederzeit leicht zugänglich sein. Eine Be- und Entlüftung ist unbedingt im Schacht vorzusehen.

### 2. Installation

Die Anlage wird serienmässig mit allen erforderlichen Anschlusselementen geliefert. Individuelle Wünsche betreffend der Anordnung können berücksichtigt werden. PVC-Verrohrung erfolgt bauseits. Montage der Anlage: Nach Fertigstellung der Bauarbeiten wird der Einbausatz von evtl. Mörtel befreit und die Abdeckplatte montiert. Das Rückschlagventil muss in die Rohrschleife eingesetzt werden.

### 3. Inbetriebnahme

Anlage nur bei gefülltem Becken in Betrieb nehmen.  
1. Es ist darauf zu achten, dass kein Wasser in den Seitenkanalverdichter gelangt.  
2. Verrohrung auf Dichtigkeit überprüfen.

### 4. Störungssuche

Anlage bringt nicht ausreichende Leistung. Verrohrung undicht. Luftfilter verstopft ( Blätter etc. ). Sollten keine erkennbaren Ursachen vorliegen, muss der Kundendienst benachrichtigt werden.

## Installation instructions for FITSTAR-Floor-Air-Bubble-System. Liner and tile pools.

### 1. Location

Place the air-compressor as close to the pool as possible. Select a location for the air-compressor where the ambient temperature does not exceed 40° C. The airpipe has to be installed min. 30 cm above the water level.

### 2. Installation

The equipment is supplied as standard with all the necessary fittings. Variations to the standard installations may be accommodated. Please consult your installer. After construction work is finished and all traces of concrete have been removed from the surface of the wall kit, the coverplate has to be installed. The nonreturn valve has to be fixed in the air pipe.

### 3. Commissioning

It is essential that the air-pipe is connected to the outlet side of the air-compressor, in the case of 3 phase the air-compressor should be started to ensure the correct direction of rotation is selected to prevent the water being drawn in to the air-compressor.

### 4. Possible problems and their cure

Unit does not produce sufficient power. Air-pipe is not tight. Air-filter is clogged with leaves, for instance. If the problems still persists, consult your installer.

## Instruction de montage et d'utilisation pour FITSTAR-Fond bouillonnant à air. Bassin liner et carrelé.

### 1. Emplacement

Il est recommandé de placer le surpresseur de telle sorte que la tuyauterie entre le surpresseur et les pièces raccordées soit le plus court possible. L'emplacement du surpresseur doit être tel que la température ambiante ne soit pas supérieure à 40°. Le bouclage de tuyauterie doit être installé au minimum 30 cm au-dessus du niveau d'eau. Le local de surpresseur doit avoir une prise d'air suffisante ainsi qu'une sortie de ventilation.

### 2. Installation

La fourniture comprend les éléments de raccordements indispensables. Les souhaits particuliers peuvent être respectés le tuyautage étant fait côté technique. Montage : Après réalisation du gros oeuvre retire les traces de ciments éventuelles sur les parties de raccordements de pièces montées la plaque de recouvrement. Le clapet anti-retour doit être installé dans la tuyauterie de bouclage.

### 3. Mise en service

Ne mettre l'installation en service qu'en bassin rempli. Il est à contrôler qu'aucune infiltration d'eau n'a lieu dans le surpresseur. Vérifier l'étanchéité des tuyauteries.

### 4. Cas de défauts

L'installation ne donne pas assez de débit. Tuyauterie non étanche, filtre à air boucher ( feuilles e.t.c. ). Si la cause n'est pas évidente consulter notre service technique ou notre service après vente.

Zusatzteile gehören nicht zum Lieferumfang und sind gesondert anzufordern.

Pos.	Stck.	Bezeichnung	Art.-Nr.
8	1	Flanschringsatz für Folienbecken	8520050
9	1	Flanschringsatz für PN-Schalter	8712550

Technische Daten des Seitenkanalverdichters  
Leistung: 1,10 kW, WS 230 V  
Förderleistung: 130 m³/h

Accessories are not part of the standard unit and must be ordered separately.

Item	Quan	Description	Art.-No.
8	1	flange kit for liner pools	8520050
9	1	flange kit for wall pack PN-wiring	8712550

Technical specification  
Rating: 1,10 kW, alternating current 230 V  
Flow rate: 130 m³/h

Les accessoires doivent faire l'objet d'une commande séparée.

Pos.	Quan	Description	Art.-No.
8	1	bride pour bassin avec liner	8520050
9	1	bride pour pièce à sceller commande PN	8712550

Données techniques du surpresseur  
Puissance: 1,10 kW, 230 V  
Débit: 130 m³/h

Technische Änderungen vorbehalten.

The manufacturer reserves the right to change specification without notice.

Nous nous réservons le droit de modifier les dimensions et les constructions.



# Einbaubeispiele Fertigbecken

## Installation example prefabricated pools

### Exemple de montage en bassin préfabriqué

#### Schacht für Seitenkanalverdichter

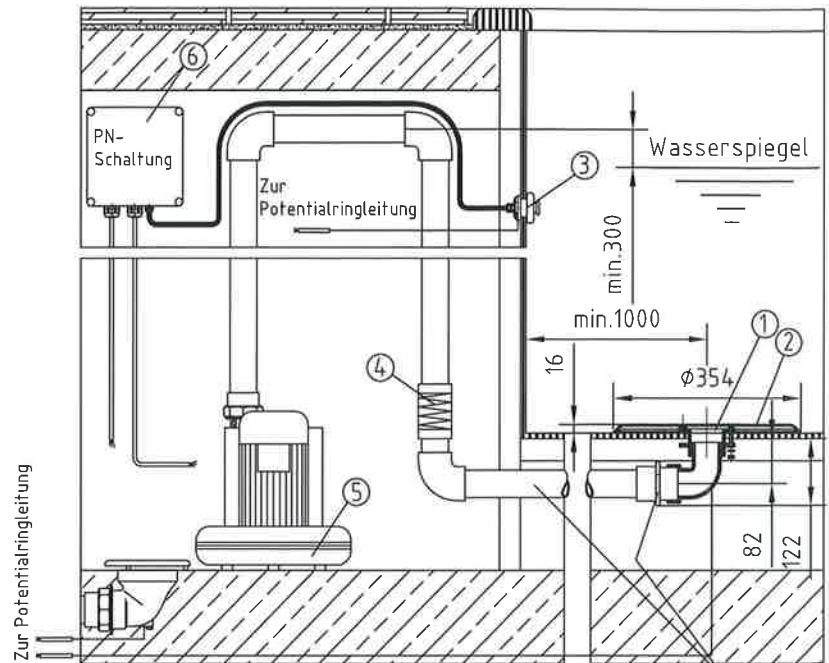
Mindestmaße L = 80 cm, B = 50 cm.  
Rohrschleife min. 30 über Wasserspiegel.  
Es ist unbedingt eine Be- und Entlüftung vorzusehen.

#### Air-compressor chute dimensions

Minimum L = 80 cm, B = 50 cm.  
Air pipe min. 30 cm above the water level.  
It is absolutely essential to provide ventilation to the air-compressor.

#### Fosse pour surpresseur

Dimensions mini. L = 80 cm, B = 50 cm.  
Tuyauterie d'air mini. 30 cm au-dessus du niveau d'eau.  
Prévoir une aération, ventilation.



PVC-Rohr d50-DN40 und Übergangs-Muffennippel 50/63-2"-DN40 (bauseits).  
PVC pipe d50-DN40 and adaptor bushes 50/63-2"-DN40 (not part of delivery).  
Conduit PVC d50-DN40 avec réducteur 50/63-2"-DN40 (ne fait pas partie de la livraison).

#### Anschlussatz Art.-Nr. 8540020

Pos.	Stck.	Bezeichnung	Art.-Nr.
1	1	Grundelement mit Stehbolzen und Konterring, Anschluss G2 IG	8545550
2	1	Abdeckplatte mit Linsensenkschrauben M6x8 aus V4A und Dichtung als Ring eingeklebt	8541020
3	1	PN-Schalter mit Kontermutter	8720000
4	1	Rückschlagventil	562205
5	1	Seitenkanalverdichter 1,10 kW	575680
6	1	PN-Schaltung	7313250

#### Achtung :

PN-Leitung über den Wasserspiegel legen.

#### Technische Daten des Seitenkanalverdichters

Leistung : 1,10 kW, WS 230 V  
Förderleistung : 130 m<sup>3</sup>/h

#### Fittings art.-no. 8540020

Item.	Quan.	Description	Art.-No.
1	1	quad fitting with bolts and counterring connection G2 internal	8545550
2	1	coverplate compl. with 2 stainless steel countersunk M6x8 screws and ring-sealing	8541020
3	1	PN-switch with counternut	8720000
4	1	non-return valve	562205
5	1	air-compressor 1,10 kW	575680
6	1	pneumatic control	7313250

#### Attention :

The PN-hose must be installed above the Water level.

#### Technical specification

Rating : 1,10 kW, alternating current 230 V  
Flow rate : 130 m<sup>3</sup>/h

#### Kit de connection art.-no. 8540020

Item.	Quan.	Description	Art.-No.
1	1	élément de base avec gougeons et contre flasque	8545550
2	1	plaque de recouvrement avec vis tête ronde fraisée M6x8 Inox avec joint torique collé	8541020
3	1	poussoir de commande pneumatique avec contre écrou	8720000
4	1	clapet de retenu	562205
5	1	surpresseur 1,10 kW	575680
6	1	boîtier de commande pneumatique	7313250

#### Attention :

Le tuyau de commande pneumatique doit être installer au-dessus du niveau d'eau.

#### Données techniques du surpresseur

Puissance : 1,10 kW, 230 V  
Débit : 130 m<sup>3</sup>/h

Technische Änderungen vorbehalten.

The manufacturer reserves the right to change specification without notice.

Nous nous réservons le droit de modifier les dimensions et les constructions.

## Einbau- und Bedienungsanleitung für FITSTAR-Bodenluftsprudelanlage. Fertigbecken.

### 1. Standort

Es wird empfohlen, den Seitenkanalverdichter so anzuordnen, dass die Verbindung zwischen Seitenkanalverdichter und Armaturenteilen so kurz wie möglich gehalten wird. Der Standort des Seitenkanalverdichters ist so zu wählen, dass eine Umgebungstemperatur von 40° Celsius nicht überschritten wird. Die Rohrschleife muss min. 30 cm über dem Wasserspiegel liegen. Der Seitenkanalverdichter muss jederzeit leicht zugänglich sein. Eine Be- und Entlüftung ist unbedingt im Schacht vorzusehen.

### 2. Installation

Die Anlage wird Serienmässig mit allen erforderlichen Anschlusselementen geliefert. Individuelle Wünsche betreffend der Anordnung können berücksichtigt werden. PVC-Verrohrung erfolgt bauseits.

Montage der Anlage:

Die Einbauteile der Anlage sollten schon vom Beckenhersteller in das Becken eingebaut sein. Ist dies nicht der Fall, werden mit Hilfe der mitgelieferten Bohrschablonen die Ausschnitte in das Becken eingebracht. Nachdem die Ausschnitte im Becken erstellt sind, werden die Einbauteile montiert. Die Einbauteile mit Dichtung von der Beckeninnenseite durch die Ausschnitte schieben, und von der Beckenaussenseite befestigen. Die Verrohrung für den Bodenluftsprudler soweit montieren, dass nach dem Aufstellen des Beckens weiter verrohrt werden kann.

### ACHTUNG:

Ist das Becken nicht aufgeständert, sondern wird auf der Bodenplatte aufgesetzt, muss beim Erstellen der Bodenplatte ein Kanal für die Verrohrung berücksichtigt werden.

### 3. Inbetriebnahme

Anlage nur bei gefülltem Becken in Betrieb nehmen.

1. Es ist darauf zu achten, dass kein Wasser in den Seitenkanalverdichter gelangt.
2. Verrohrung auf Dichtigkeit überprüfen.

### 4. Störungssuche

Anlage bringt nicht ausreichende Leistung. Verrohrung undicht. Luftfilter verstopft ( Blätter etc. ). Sollten keine erkennbaren Ursachen vorliegen, muss der Kundendienst benachrichtigt werden.

## Installation instructions for FITSTAR-Floor-Air-Bubble-System. Prefabricated pools.

### 1. Location

Place the air-compressor as close to the pool as possible. Select a location for the air-compressor where the ambient temperature does not exceed 40° C. The airpipe has to be installed min. 30 cm above the water level.

### 2. Installation

The installation is supplied as standard with all the necessary fittings. Variations to the standard installations may be accommodated. Please consult your installer.

The installation parts of the apparatus should be pre-installed by the pool-manufacturer into the pool. If that is not the case, it is possible to fit the cut-outs with the supplied drilling jigs. After having fitted the cut-outs, the installation parts have to be mounted. The parts must be pushed from the inside of the pool, always together with the sealing, through the cut-outs. Afterwards they must be fixed from the outside of the pool. The piping for the bottom-air-bubble-system may be installed only so far that it is possible to continue with the pipework after the pool has been positioned.

### ATTENTION:

If the pool is not elevated, but attached onto the bottom-plate, it is necessary to consider a channel for the piping during the installation.

### 3. Commissioning

It is essential that the air-pipe is connected to the outlet side of the air-compressor, in the case of 3 phase the air-compressor should be started to ensure the correct direction of rotation is selected to prevent the water being drawn in to the air-compressor.

### 4. Possible problems and their cure

Unit does not produce sufficient power. Air-pipe is not tight. Air-filter is clogged with leaves, for instance. If the problems still persists, consult your installer.

## Instruction de montage et d'utilisation pour FITSTAR-Fond bouillonnant à air. Bassin préfabriqué.

### 1. Emplacement

Il est recommandé de placer le surpresseur de telle sorte que la tuyauterie entre le surpresseur et les pièces raccordées soit le plus court possible. L'emplacement du surpresseur doit être telle la température ambiante ne soit pas supérieure à 40°. Le bouclage de tuyauterie doit être installé au minimum 30 cm au-dessus du niveau d'eau. Le local de surpresseur doit avoir une prise d'air suffisante ainsi qu'une sortie de ventilation.

### 2. Installation

La fourniture comprend les éléments de raccords indispensables. Les souhaits particuliers peuvent être respectés le tuyautage étant fait côté technique.

Montage : Les pièces d'installation de l'appareil devraient être préinstallées par le piscine-fabricant dans la piscine. Si ce n'est pas le cas, il est possible d'équiper les découpés des gabarits de forage fournis. Ensuite après avoir adapté les découpés, les pièces d'installation doivent être montées. Les pièces doivent être poussées de l'intérieur de la piscine, ainsi que le cachelage, par les découpés. Après elles doivent être fixées de l'extérieur de la piscine. La tuyauterie pour le fond-air-bulle-système peut être installée seulement jusqu'ici qu'il est possible de continuer la canalisation après que la piscine ait été placée.

### ATTENTION:

Si la piscine n'est pas élevée, mais est attachée sur le fond-plat, il est nécessaire de considérer un canal pour la tuyauterie pendant l'installation.

### 3. Mise en service

Ne mettre l'installation en service qu'en bassin rempli. Il est à contrôler qu'aucune infiltration d'eau n'a lieu dans le surpresseur. Vérifier l'étanchéité des tuyauteries.

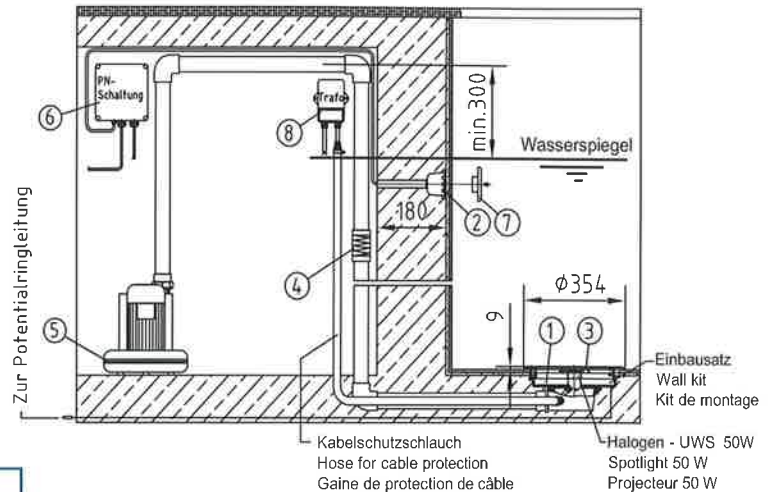
### 4. Cas de défauts

L'installation ne donne pas assez de débit. Tuyauterie non étanche, filtre à air bouché ( feuilles e.t.c. ). Si la cause n'est pas évidente consulter notre service technique ou notre service après vente.

## Einbaubeispiel Bodenluftsprudler im Fliesenbecken mit UWS-Halogen 50 W

Installation example bottom-air-bubble-system for tile pools with underwater spotlight 50 W

Exemple de montage fond bouillonnant à air bassin carrelé avec projecteur 50 W



Einbausatz Art.-Nr. 8503050			
Pos.	Stck.	Bezeichnung	Art.-Nr.
1	1	Einbaugehäuse Luftsprudler 90°G1½ IG, Quetschverschraubung und Kabelschutzhose	8503150
2	1	Einbautopf für PN-Schalter	8710050

Anschlusssatz Art.-Nr. 8530220			
Pos.	Stck.	Bezeichnung	Art.-Nr.
3	1	Abdeckplatte kpl. mit UWS-Halogen 50 W, 4 Linsenschrauben DIN 966 M6 x 35 (für Fliesenbecken)	8532020
4	1	Rückschlagventil	562205
5	1	Seitenkanalverdichter 1,10 kW	575680
6	1	PN-Schaltung	7313250
7	1	PN-Schaltereinsatz	8712020
8	1	Transformator 50VA	533005

**ACHTUNG !** Vor dem Einsetzen des Einbausatzes in den Beton, muss eine Zugleine für das Kabel des Halogen - UWS 50W in den Kabelschutzhose eingelegt werden.

**Schacht für Seitenkanalverdichter :**  
 Mindestmaße L = 80 cm, B = 50 cm.  
 Rohrschleife min. 30 cm über Wasserspiegel.  
 Es ist unbedingt eine Be- und Entlüftung vorzusehen.

**ACHTUNG :** Einbauteile in der Schalung der Betonwand dürfen keinen direkten Kontakt mit der Armierung haben ! Sämtliche Bronze-Einbauteile sind an einem Potentialausgleich ( Potentialringleitung ) anzuklemmen ! Einbauteile aus Edelstahl und PVC-Teile, die im Beton sitzen, vor dem Einbau besanden ( bauseits ), PN-Schlauch , Verrohrung und das Anschlusskabel für den Scheinwerfer über den Wasserspiegel führen. PN-Schaltung und Trafo sind in einem trockenen Raum zu installieren.

Wall kit art.-no. 8503050			
<b>ATTENTION !</b> A dragline for the cable of the halogen underwater spotlight 50 W must be inserted into the cable protection hose before the installation of the wall kit into the concrete.			
Item.	Quan.	Description	Art.-no.
1	1	built-in housing, 90°G1½ internal, squeezing screw connection and cable protection hose	8503150
2	1	built-in for PN-switch	8710050

**Air-compressor chute dimensions :**  
 Minimum L = 80 cm, B = 50 cm.  
 Air pipe min. 30 cm above the water level. It is absolute essential to provide ventilation to the air-compressor.

Pièce à sceller art.-no. 8503050			
<b>ATTENTION !</b> Avant de couler le béton ou ce trouve la pièce a sceller passer une aiguille pour le câble de projecteur dans la gaine.			
Item.	Quan.	Description	Art.-no.
1	1	pièce a sceller 90° G 1½ filetage interne, avec boîtier d'encastrement pour poussoir commande pneumatique et projecteur	8503150
2	1	Pièce à sceller de commande pneumatique	8710050

**Fosse pour surpresseur :**  
 Dimension min. du local de surpresseur L = 80 cm, B = 50 cm.  
 Faire un siphon pour tube au d'air mini. 30 cm au dessus du niveau d'eau. Une arrivée d'air et une sortie d'air doivent être prévue.

Fittings art.-no. 8530220			
Item.	Quan.	Description	Art.-no.
3	1	coverplate compl. with UWS-Halogen 50 W, 4 stainless steel screws M6 x 35 ( for tiles swimming pool )	8532020
4	1	non-return valve	562205
5	1	air-compressor 1,10 kW	575680
6	1	pneumatic control	7313250
7	1	PN-switch element	8712020
8	1	transformer 50 VA	533005

**ATTENTION :** Build-in-parts in the concrete are not allowed to have direct contact to the reinforcing ! All bronze mounting parts must be crossbonded and earthed in an approved manner ! High-grade steel parts and PVC-parts located at the concrete must be sanded before installation. The PN-hose and the piping must be installed above the water level. The pneumatic switchbox has to be installed in a dry place.

Kit de connection art.-no. 8530220			
Item.	Quan.	Description	Art.-no.
3	1	plaque de recouvrement compl. avec vis M6 x 35 INOX ( pour bassin carrelé )	8532020
4	1	clapet de retenue	562205
5	1	surpresseur 1,10 kW	575680
6	1	boîtier de commande électro-pneumatique	7313250
7	1	commande de pneumatique	8712020
8	1	transformateur 50 VA	533005

**ATTENTION :** Les pièces à sceller ne doivent pas avoir de contact avec le ferrailage béton dans le coffrage ! Toutes les pièces à sceller en bronze sont à raccorder au circuit équipotentiel ! Les parties INOX et les parties PVC doivent être sablé avant la pose. Le tuyau de commande pneumatique et tuyau d'air surpressé doivent être installé au dessus du niveau d'eau. Le coffret de commande électro-pneumatique est à installer dans un local sec.

Technische Änderungen vorbehalten.

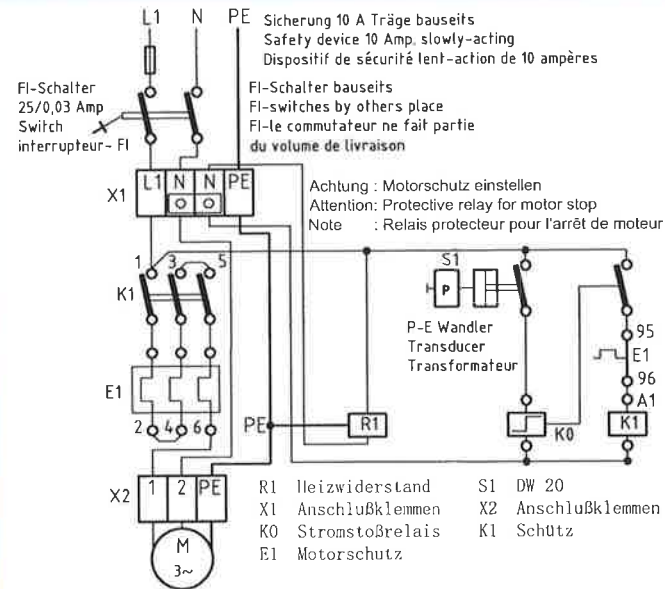
The manufacturer reserves the right to change specification without notice.

Nous nous réservons le droit de modifier les dimensions et les constructions.

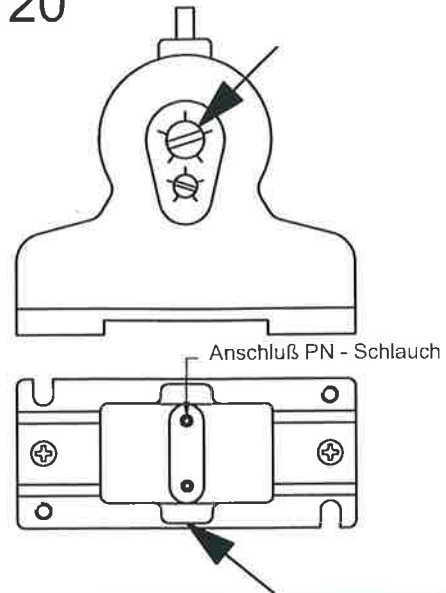


## Elektrischer Anschlussplan Electric connection diagram Schéma de branchement

Schaltbild PN-Schaltung 1,1 kW 230V~ mit Heizwiderstand  
Circuit diagram PN-wiring Schéma de raccordement Art.-Nr. 7313250



## DW 20



An der Reglerschraube des Druckwellenschalters kann der Ansprechdruck eingestellt werden.

The pick-up pressure can be adjusted by the adjusting screw at the pressure wave switch.

Il est possible d'ajuster la pression de commande avec la vis d'ajustage de l'interrupteur electro-pneumatique.

### 3. Elektrischer Anschluss ( bauseits zu erstellen )

Für den Seitenkanalverdichter wird ein Zuleitungskabel von 3 x 1,5 mm<sup>2</sup> benötigt. Absicherung für 10 Ampere träge, Fehlerstrom FI-Schalter, der für den Seitenkanalverdichter bestimmt ist ( FI-Schutzorgan-Nennfehlerstrom-30 mA ) muss bauseits installiert werden. Einbau einer PN-Schaltung.  
Die maximale Entfernung der PN-Schaltung vom Schalter beträgt 25 m. Zur Sicherung des Seitenkanalverdichters ist ein Motorschutzschalter in die Pneumatikschaltung eingebaut. Dieser Motorschutz muss bauseitig eingestellt werden. Es ist vom Elektriker erforderlich, die Stromaufnahme der Phasen im Betriebszustand zu messen und auf den gemessenen Nennstrom einzustellen. Eine Überprüfung der Funktion ist unbedingt erforderlich. Die Luftdruckempfindlichkeit der Pneumatikschaltung muss eingestellt werden ( Schraube am Luftdruckschalter, siehe Einbauhinweis Pneumatikschaltung ).  
Eindrehen: Schaltung wird empfindlicher.  
Herausdrehen: Schaltung wird unempfindlicher.  
Die Vorschriften des VDE und des örtlichen EVU ( Elektrizitäts-Versorgungs-Unternehmen ) sind bei der Installation der Anlage unbedingt zu beachten. Installation nur durch einen beim örtlichen EVU zugelassenen Elektro-Installateur ausführen lassen nach VDE 0100 Teil 702 + 430.

### 3. Electrical installation.

For the air channel blower it is necessary to install an electric cable 3 x 1,5 mm<sup>2</sup>. They also require a suitably sized supply cable with 10 A fuse protection, in accordance with C 1500 EDF. The equipment must be protected by a 30 mA residual current device mounted away from the pool.  
Pneumatic control installation.  
The maximum distance from the pneumatic control to the switch is 25 meters as Standard. A motor protection switch is provided in the pneumatic control for the air channel blower. The electrician has to measure the consume current of the phases in working order and has to adjust it on the measured current. The switch must be adjusted before use and its satisfactory operation checked. Adjust the sensitivity of the pneumatic control for air pressure - screw the adjuster in, for higher sensitivity, out for lower sensitivity.  
Electrical installation must be done by a qualified electrician and in accordance with IEE and local regulation current at the time.

### 3. Raccordement électrique

Pour le moteur de surpresseur il est à prévoir un câble d'alimentation de 3 x 1,5 mm<sup>2</sup>. Ainsi qu'un fusible de A/T et une protection différentielle 30 mA. Mise en place de la commande électro-pneumatique. La distance maximum entre le poussoir et le boîtier de commande pneumatique ne doit pas être supérieure à 25 m. Le surpresseur est également protégé par un relais thermique de moteur dans le boîtier de commande électro-pneumatique, il est éventuellement nécessaire de l'ajuster à la mise en régime et ajusté au courant nominal. La sensibilité du bouton poussoir de la commande électro-pneumatique, ( Vis cransiforme sur le boîtier de commande électro-pneumatique, )  
Visser : Augmentation de sensibilité  
Dévisser : Diminution de sensibilité  
La réglementation VDE et du service électrique EDF sont à respecter. Se conformer aux prescriptions de la C 1500 lors du montage de l'installation. Le montage doit être exécuté que par un électricien agréé.

Bei Wasserattraktionen kann während längerer Stillstandzeiten das stagnierende Wasser im Rohrsystem verkeimen und dadurch das Beckenwasser hygienisch belasten. Um dieser Verkeimungsgefahr entgegenzuwirken und die hygienische Anforderung der DIN zu erfüllen, wird empfohlen, einen Teilstrom des Reinwassers über einen geregelten Bypass zur Zwangsdurchströmung in das Rohrsystem der Wasserattraktionen zu führen. Eine weitere Möglichkeit zur Einhaltung der erforderlichen Grenzwerte ist ebenfalls über eine Zwanglaufschaltung gegeben.

With water attractions the stagnation water in the tubing system can germinate and load thus the basin water unhygienic during longer downtimes. In order to counteract germinating danger and to fulfil the hygienic request of the DIN standard, it is recommended to lead a part of the pure water flow over a regulated bypass. This is done for the purpose of creating a forced current into the tubing system of the water attraction. A further possibility to keep the necessary limit values is likewise given with a controlled movement circuit.

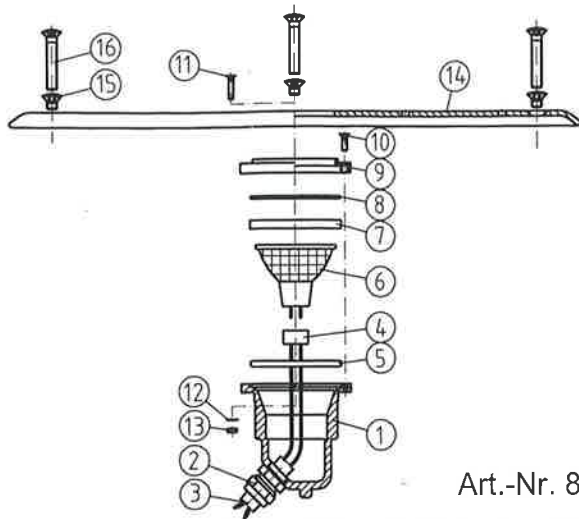
Avec les attractions aquatique, la possibilité de contamination d'eau stagnante dans les tuyauteries lors d'un arrêt prolonger, peu provoquer une contamination bactériel résiduel dans le volume du bassin lors de la remise en service. Afin de remédier a cet effet et de respecter les normes d'hygiène, nous recommandons d'installer sur le circuit primaire une vanne de dérivation pouvant servir de purge vers circuit eau usée, ou d'installer une commande periodique de mise en marche.

Technische Änderungen vorbehalten.

The manufacturer reserves the right to change specification without notice.

Nous nous réservons le droit de modifier les dimensions et les constructions.





Art.-Nr. 8532020

Pos.	Stck.	Bezeichnung	Art. - Nr.
1	1	Gehäuse aus Rg	4240450101
2	1	Quetschverschraubung Pg9 aus Rg	7303650
	1	Mutter Pg9	501951
	1	Unterteil Quetschverschraubung	501950
	1	UNI-Dicht-Einsatz	575364
3	7mtr.	Silikonkabel 2x2,5mm <sup>2</sup>	534003
4	1	Fassung GX 5,3	576206
5	1	O-Ring 50x3	514053
6	1	Halogenlampe 50W,12V	536001
7	1	Glasscheibe, Stufenglas	576205
8	1	O-Ring 53x1,5	514057
9	1	Flanschring aus Rg	8532000141
10	3	Senkschraube DIN 965-M3x10	505249
11	2	Senkschraube DIN 965-M3x16	505241
12	2	Zahnscheibe DIN 6798-3,2	506601
13	2	Sechskantmutter DIN 934-M3	506013
14	1	Abdeckplatte m. Linsensenkschr.	8532020171
15	4	DIN 966-M6x8 für Folienbecken	505283
16	4	DIN 966-M6x35 für Fliesenbecken	505281

### Austausch des Leuchtmittels.

1. Netzsicherung ausschalten.
2. Die 4 Schrauben der Abdeckplatte ( Pos.15/ Pos.16 ) lösen, und die Platte über den Wasserspiegel bringen.
3. Senkschrauben ( Pos.11 ) und Sechskantmuttern ( Pos.13 ) lösen und Scheinwerfer von der Abdeckplatte abnehmen.
4. Senkschrauben ( Pos.10 ) lösen und Flanschring ( Pos.9 ) abnehmen.
5. Scheinwerferglas ( Pos. 7 ) entnehmen.
6. Halogenlampe ( Pos.6 ) aus dem Stecker ziehen und neue Lampe einsetzen.
7. Der Zusammenbau erfolgt in umgekehrter Reihenfolge.

### ACHTUNG :

Scheinwerferkabel so einsetzen, dass es jederzeit ausgewechselt werden kann. Je nach Wasserbeschaffenheit das Silikonkabel alle 3-5 Jahre austauschen. Der Transformator-Klemmdeckel darf nur bei spannungsfreier Netz-zuleitung geöffnet werden. Der Transformator muss oberhalb des Wasserspiegels installiert werden. Der Scheinwerfer darf nur unter Wasser betrieben werden.

Item.	Quan.	Description	Art. - no.
1	1	housing made of gun metal	4240450101
2	1	threaded connection Pg9	7303650
	1	screw nut for threaded connection	501951
	1	lower part for threaded connection	501950
	1	seal insert	575364
3	7mtr.	cable made of silicone 2x2,5mm <sup>2</sup>	534003
4	1	lamp holder	576206
5	1	O-ring 50x3	514053
6	1	halogen lamp 50W,12V	536001
7	1	glass	576205
8	1	O-Ring 53x1,5	514057
9	1	flange	8532000141
10	3	countersunk screw DIN 965-M3x10	505249
11	2	countersunk screw DIN 965-M3x16	505241
12	2	serrated lock washer DIN 6798-3,2	506601
13	2	hexagon nut DIN 934-M3	506013
14	1	coverplate with lens head screws	8532020171
15	4	DIN 966-M6x8 for liner pool	505283
16	4	DIN 966-M6x35 for tile pool	505281

### Exchange of the lamps.

1. Switch off the protection ( fuse ) of the power system.
2. Unscrew the four screws ( pos. 15/ pos.16 ) of the cover plate and move the plate over water level.
3. Unscrew the sunk screws ( pos. 11 ) and the nuts ( pos. 13 ) and remove the underwater spotlight from the plate.
4. Unscrew the sunk screws ( pos. 10 ) and remove the flange ( pos. 9 ).
5. Remove the glass ( pos. 7 ) of the spotlight.
6. Pull the halogen lamp ( pos. 6 ) out of the socket, after that insert a new one.
7. For re-mounting, follow the points from 6.) to 1.).

### ATTENTION :

Insert cables for underwater spotlight in such a way, that they can be replaced at any time. Depending upon water conditions the cable SIHF is to exchange all 3 - 5 years. The cover of the transformer may only be removed if the connection to the power system is free of voltage. The transformer must be installed above the water level. Switch on the underwater spotlight is only allowed under water.

Item.	Quan.	Description	Art. - no.
1	1	pièce a sceller	4240450101
2	1	presse étoupe	7303650
	1	écrou de PE	501951
	1	corps de PE	501950
	1	joint PE	575364
3	7mtr.	câble silicone 2x2,5mm <sup>2</sup>	534003
4	1	douille GX 5,3	576206
5	1	joint torique 50x3	514053
6	1	source 50W,12V	536001
7	1	verre	576205
8	1	joint torique 53x1,5	514057
9	1	flasque	8532000141
10	3	vis à tête fraisier DIN 965-M3x10	505249
11	2	vis à tête fraisier DIN 965-M3x16	505241
12	2	rondelle éventaille DIN 6798-3,2	506601
13	2	écrou DIN 934-M3	506013
14	1	plaque de recouvrement avec vis	8532020171
15	4	DIN 966-M6x8 pour bassin liner	505283
16	4	DIN 966-M6x35 pour bassin carrelé	505281

### ATTENTION :

Faire passer le câble de projecteur de manière que celui-ci soit changeable a tout moment. Il à été constaté que suivant les aditifs ce trouvant dans l'eau de piscines le changement de câble seras indispensable dans une période de 3 à 5 ans.

## Pflegeanleitung für Edelstahl Rostfrei

Die Korrosionsbelastung von Edelstahl-Einbauteilen wird in der Praxis von vorliegenden Angriffsmedien und deren Belastungsintensität in der näheren Umgebung von Schwimmbädern bestimmt.

Dabei können auch bereits aus dem Einsatz von Reinigungsmitteln zur Grund- und Unterhaltsreinigung in Schwimmbädern aggressive Beanspruchungen auf Konstruktions- und Einrichtungssteile auftreten.

**Der Einsatz salzsäurehaltiger Reinigungsmittel an und in der Nähe von Bauteilen aus Edelstahl ist in jedem Falle zu unterlassen.**

Natürlich spielen die Chlor-Grenzwerte im Schwimmbadwasser bei der Korrosion von Edelstahl eine große Rolle. Selbst eine kurzfristige Überschreitung der Grenzwerte kann zu Korrosion führen, wenn die Edelstahlteile danach nicht ausreichend und fachgerecht gereinigt werden, so daß sich die Passivschicht erneuern kann. Wie bei allen chemischen Reaktionen ist auch die Temperatur ein entscheidender Faktor.

Grundsätzlich sollten deshalb alle Edelstahlteile in regelmäßigen Abständen gereinigt werden. Ablagerungsstoffe können mit Wasser aus der Trinkwasserversorgung abgespült werden. Handelsübliche Haushaltsreiniger, die für Edelstahl geeignet sind, wie z. B. das flüssige Stahlfix, können gefahrlos in Verbindung mit einem weichen Tuch oder Schwamm eingesetzt werden. Ist eine Reinigung der Edelstahlteile mit Zusatzmitteln (z. B. unter Wasser) nicht möglich, so reinigen Sie die Edelstahloberflächen durch einfaches Abreiben. So beugen Sie einer Belagbildung und einer möglichen Zerstörung der Passivschicht zumindest vor.

## Maintenance instruction for stainless steel rustless

The corrosion-load from stainless steel-mounting parts will get determined in the practice from present assault mediums and their load intensity in the nearest area of swimming pools.

It can appear, even at the use of cleaning materials for base- and service cleaning, that aggressive strains on construction- and installation parts in swimming pools do occur.

**The use of cleaning material with hydrochloric acid at and in the nearness of piece parts out of stainless steel ist not allowed at all.**

Of course the limiting value of the chlorine in the swimming pool water is a great object regarding the corrosion of stainless steel. Even a short-termed deviation of the limiting value can conduct to corrosion, when afterwards the stainless steel parts will not be cleaned sufficient and workmanlike, so that the passive coating can get renovated again. Like at all chemical reactions, the temperature is also a deciding factor.

Cardinal all stainless steel parts should be cleaned in regular intervals. Sediment substances can get washed out with water from the drinking water supply. Commercial domestic cleaners, which are suitable for stainless steel, like the liquid „Stahlfix“ can be used without danger in combination with a soft cleaningrag or a soft sponge. If it is not possible to clean the stainless parts without additional mediums (like with water) the surfaces of the stainless steel parts must get cleaned by normal rubbing off. So you prevent at least a formation of covering and a possible demolition of the passive coating.



## Guide de soins pour acier inoxydable

La corrosion de constructions en acier inoxydable est déterminée dans la pratique par la proximité d'une piscine et suivant les produits employés dans celle-ci et du système d'aération.

### **L'emploi de produit d'entretien à base d'acide chlorhydrique est interdit ainsi qu'à proximité d'éléments en acier inoxydable.**

Naturellement la valeur limite de chlore dans l'eau de piscines joue un rôle très important sur l'inox. Même un dépassement de la valeur limite à court terme peut conduire à une corrosion, dépôt de chlorate un nettoyage immédiatement de manière que la couche de passivation naturelle se renouvelle ne pas utiliser des produits abrasifs ou tout outil de ce genre. Comme pour toute réaction chimique la température a un grand rôle!

Un entretien régulier (eau de ville claire) avec un produit spécifique pour acier inoxydable étendu avec une éponge ou un chiffon doux est recommandé, vos pièces inox vous en seront reconnaissantes.

## Guía de cuidados para el acero fino inoxidable

La carga de corrosión de acero fino partes de instalación viene determinada en la práctica por los presentes apoyos de ataque y su intensidad de carga en el medio ambiente más estrecho de las piscinas.

De la movilización de productos de limpieza a la limpieza de mantenimiento y básica en las piscinas, exigencias agresivas pueden también ya aparecer sobre partes de instalación y construcción.

### **La movilización de productos de limpieza que contienen ácido clorídrico omitir y a proximidad a elementos del acero fino están en cada caso.**

Naturalmente, los valores límite de cloro en el agua de piscina en la corrosión del acero fino desempeñan un gran papel. Incluso un rebasamiento a corto plazo de los valores límite puede conducir a la corrosión, si las partes de acero fino no se limpian inmediatamente suficientemente y de manera conveniente a la nueva construcción de la capa de pasivo.

De acero fino de partes de instalación debe integrarse en la limpieza de mantenimiento cuidadosa de las instalaciones de piscina. Materias de depósito pueden aclararse con el agua de la distribución de agua.

## Einbau- und Bedienungsanleitung FITSTAR-Boden-Luftsprudelanlage

### 1. Standort

Es wird empfohlen, den Seitenkanalverdichter so anzuordnen, dass die Verbindung zwischen Seitenkanalverdichter und Armaturenteilen so kurz wie möglich gehalten wird. Der Standort des Seitenkanalverdichters ist so zu wählen, dass eine Umgebungstemperatur von 40° Celsius nicht überschritten wird. Die Rohrschleife muss min. 30 cm über dem Wasserspiegel liegen. Das Rückschlagventil muss in die Rohrschleife eingesetzt werden.

Individuelle Wünsche betreffend der Anordnung können berücksichtigt werden. PVC-Verrohrung erfolgt bauseits. Der Seitenkanalverdichter muss jederzeit leicht zugänglich sein. Eine Be- und Entlüftung ist unbedingt im Schacht vorzusehen. Ebenfalls ist ein ausreichend dimensionierter Ablauf vorzusehen.

### 2. Installation

Die Anlage wird serienmässig mit allen erforderlichen Anschlusselementen geliefert.

2.1. Nach Fertigstellung der Bauarbeiten wird der Einbausatz von evtl. Mörtel befreit.

2.2. Beim montieren der Abdeckplatte, wird mit Hilfe der Zugleine das Kabel des UWS durch den Kabelschutz gezogen. Im Einbausatz sollte so viel Kabel aufgerollt werden, dass bei einem Leuchtmittelwechsel dieses über dem Wasserspiegel erfolgen kann.

Danach wird die Abdeckplatte mit 4 Schrauben, M6 x 35 für Fliesenbecken oder M6 x 8 für Folienbecken, befestigt.

### 3. Inbetriebnahme

Anlage nur bei gefülltem Becken in Betrieb nehmen.

1. Es ist darauf zu achten, dass kein Wasser in den Seitenkanalverdichter gelangt.

2. Verrohrung auf Dichtigkeit überprüfen.

### 4. Störungssuche

Anlage bringt keine ausreichende Leistung. Verrohrung undicht, Luftfilter verstopft (Blätter etc.). Sollten keine erkennbaren Ursachen vorliegen, muss der Kundendienst benachrichtigt werden.

### 5. Technische Änderungen vorbehalten

## Installation and operation instructions FITSTAR-bottom-air-bubble-system

### 1. Location

We recommend to place the air compressor in a way, that the connection distance between the air compressor and the fittings is kept as short as possible. Please consider while choosing the location, that the temperature surround the air compressor may not exceed 40° C. The U-tubing must be installed at least 30 cm over water level. The non-return valve must be inserted into the U-tubing. Individual requests from the customer can be considered. The PVC-tubing has to be supplied by the customer. It is important that the air compressor is easy accessible. A ventilation in- and outside of the chute must be considered. A well dimensioned drain has to be considered, too.

### 2. Installation

The system is always supplied with all necessary connection fittings.

Mounting of the system.

2.1. When the building- and construction work is finished, the fitting kit must be cleaned, for example from concrete.

2.2. While mounting the cover plate, it is necessary to insert the cable of the underwater spotlight into the cable protection hose, by using the "pulling lane". Please consider that enough cable must be left inside the fitting kit, to ensure the possibility of a change of the lamps over water level. After that the cover plate can be screwed on with 4 screws, M6 x 35 for tile pools or M6 x 8 for liner pools.

### 3. Commissioning

It is essential that the air-pipe is connected to the outlet side of the air-compressor, in the case of 3 phase the air-compressor should be started to ensure the correct direction of rotation is selected to prevent the water being drawn in to the air-compressor.

### 4. Possible problems and their cure

Unit does not produce sufficient power. Air-pipe is not tight. Air-filter is clogged with leaves, for instance. If the problems still persists, consult your installer.

### 5. The manufacturer reserves the right to change specification without notice.

## Recommandation et instruction de montage FITSTAR-Fond bouillonnant à air.

### 1. Positionnement

Il est recommandé de positionner le surpresseur de telle manière que la distance entre la sortie bassin et le surpresseur soit la plus courte possible. Le locale ou doit ce trouver le surpresseur doit être telle qu'une température ambiante dans celui-ci n'exède pas plus que 40° celsius.

La canalisation doit faire un siphon au minimum de 30 cm au dessus niveau d'eau, une valve anti-retour doit être installée dans la canalisation d'air. Des besoins individuels concernant le positionnement peut être pris en compte, la tuyauterie PVC ce faisant en extérieur de bassin. Le surpresseur doit être facilement accessible, le locale de celui-ci doit avoir une dimension suffisante et une arrivée d'air et une sortie bien dimensionner.

### 2. Installation

La livraison ce fait en kit comprenant tous les éléments nécessaires.

2.1. Après finition du gros œuvre nettoyer correctement toutes les pièces a scellé en les libérant éventuellement de reste de mortier.

2.2. Au moment du montage de la plaque INOX côté bassin a l'aide d'une aiguille tirer le câble d'alimentation du projecteur vers le local technique, dans le boîtier de fixation prévoir suffisamment de câble de manière que lors d'un changement de source cette opération puisse ce faire au dessus du niveau d'eau. La fixation de la plaque ce fait a l'aide de 4 vis M6 x 35 pour bassin carrelé ou avec 4 vis M6 x 8 pour bassin liner.

### 3. Mise en service

La mise en service ne doit ce faire qu'en bassin rempli.

1. Il est important qu'aucune pénétration d'eau n'ai lieu dans le surpresseur.

2. La canalisation doit être étanche (à contrôler)

### 4. Recherche d'anomalies

L'installation ne produit pas suffisamment d'air. la tuyauterie n'est pas étanche, le filtre a air est obstruer (feuilles e.t.c.).

En cas de faute non visible informer le service d'entretien (ou après vente).

### 5. Validité sauf omission ou modifications technique.



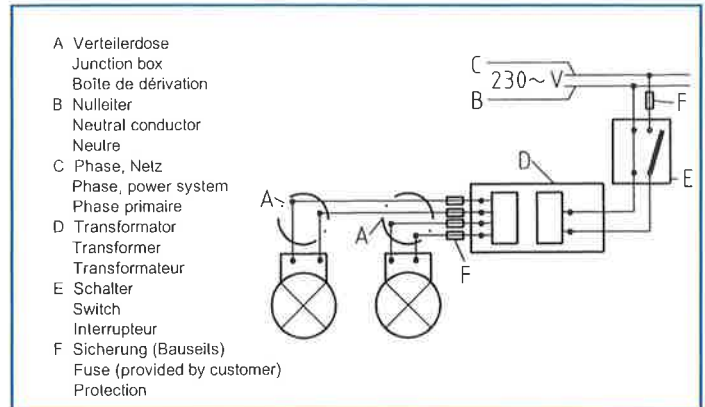
# Elektrischer Anschlussplan UWS 50 W

## Electric connection diagram

## Schéma de branchement pour UWS 50 W-12V/AC

Tabelle der Kabelquerschnitte Transformator - Verteilerdose		
Transformator	Kabelquerschnitt	
Spannung	2x1,5mm <sup>2</sup>	2x2,5mm <sup>2</sup>
12V	4,95m	8,2m
Es sollte ein handelsübliches 2-adriges Kabel verwendet werden.		

Transformator	
Schutzart : IP 65	
Primär : 230V	
Sekundär : 12V	
Leistung	Art.-Nr.
50 VA	533005
100 VA	533004



### Elektrischer Anschluss

1. Die Leuchte darf nur mit einem Sicherheitstransformator nach EN 60742 betrieben werden. Bei der Installation ist die DIN VDE 0100-701 und -702 zu beachten. Gemäss VDE 0100-430 sind alle Leitungen und Kabel gegen Überlast zu schützen. (Bauseits zu erstellen).
2. Die Installation darf nur von einem zugelassenen Elektrofachmann vorgenommen werden.
3. Abgangsleitung vom Transformator in die Verteilerdose legen und mit dem Scheinwerferkabel verbinden.
4. Anschlüsse am Transformator laut Anschlussplan ausführen.

Table of the cable cross sections Transformator - junction box		
Transformator	cable cross sections	
tension	2x1,5mm <sup>2</sup>	2x2,5mm <sup>2</sup>
12V	4,95m	8,2m
It should be used customary 2 line cables		

Transformator	
Protection class : IP 65	
Primary : 230V	
Secondary : 12V	
Power rating	Art.-no.
50 VA	533005
100 VA	533004

### Electric connection instruction

1. The underwater spotlight may only be used in connection with a safety transformer according to IEC 61558. During installation the DIN VDE 0100-702 must be considered. According to VDE 0100-702 all conductors and cables have to be protected against overloading ( provided by customer).
2. The installation work must be conducted by certified electric technician, since the rules are to be kept exactly.
3. Lay the connection cable from the transformer into the junction box and connect it with the cable of the underwater spotlight.
4. Connections to the transformer have to be conducted as specified in the connection diagram.

Tableaux de section de câble entre Transformateur et boîte de dérivation		
Tension de sortie de transformateur	Section de câble	
12V	2x1,5mm <sup>2</sup>	2x2,5mm <sup>2</sup>
	4,95m	8,2m
Utiliser un câble standard à deux conducteurs		

Transformateur	
Deg. Protec : IP 65	
Primaire : 230V	
Secondaire : 12V	
Puissance	Art.-no.
50 VA	533005
100 VA	533004

### Schéma de branchement

1. Le projecteur ne doit être raccorder avec un transformateur de sécurité suivant la norme CEE-EN 60742 et suivant les instruction DIN VDE 0100-701 et 702 = C 1500-701-702. Une protection au secondaire ( sortie transfo ) contre sur tension est à prévoir suivant VDE 0100-430.
2. L'installation ne doit être effectué que par du personnel qualifier.
3. Câble du secondaire de transformateur à introduire dans la boîte de dérivation et raccorder celui-ci au câble de projecteur.
4. Câblage général voire schéma.



**FitStar**  
a brand of Hugo Lahme GmbH

**VitaLight**  
a brand of Hugo Lahme GmbH

**AllFit**  
a brand of Hugo Lahme GmbH

**SpringFit**  
a brand of Hugo Lahme GmbH



**HUGO LAHME**  
PERFEKTION IN JEDEM ZEIGERE

Kahlenbecker Straße 2 · 58256 Ennepetal · Germany  
Telefon +49 (0) 23 33 / 96 96 0 · Telefax +49 (0) 23 33 / 96 96 46  
E-Mail: [info@lahme.de](mailto:info@lahme.de) · Internet: [www.lahme.de](http://www.lahme.de)